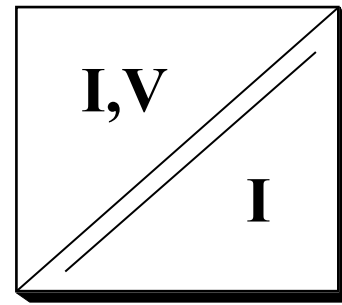


PRZETWORNIK PROGRAMOWALNY T1239

- I,V / 4÷20 mA
- klasa dokładności: 0.05
- separacja galwaniczna 2kV
- zasilanie z wyjściowej pętli prądowej
- w pełni programowalny
- obudowa o szerokości 12.5mm



Moduł T1239 jest przeznaczony do przetwarzania standardowych sygnałów automatyki lub prądów i napięć stałych mieszczących się w zakresie $\pm 11V$ lub $\pm 22mA$. Analogowe wyjście przetwornika, w postaci standardowego sygnału automatyki 4÷20mA, jest galwanicznie separowane od wejścia. Przetwornik nie posiada dodatkowych zacisków zasilania, ponieważ cała energia niezbędna do jego zasilania pochodzi ze spadku napięcia na zmiennej

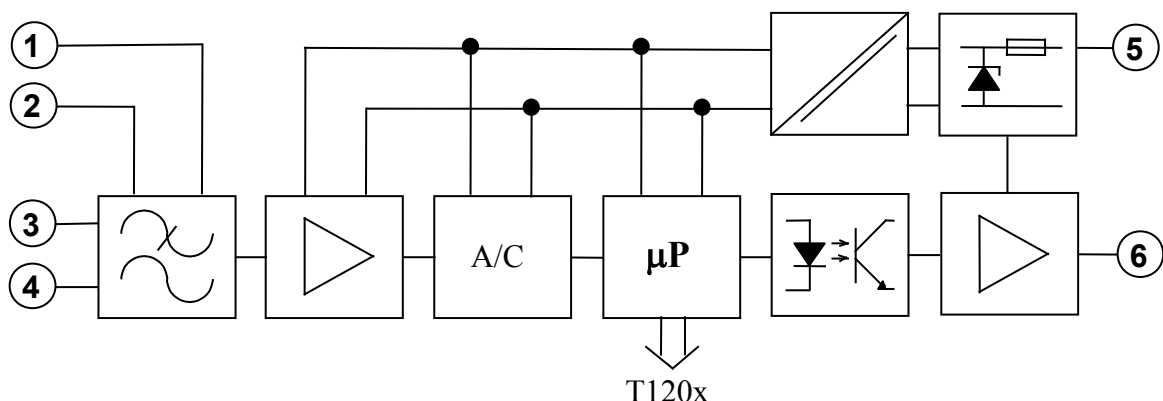
rezystancji wyjścia. Charakterystyka przetwarzania może być nieliniowa, zadana tabelarycznie lub szeregiem potęgowym. Niezależnie, użytkownik ma możliwość regulacji zera i wzmacnienia w granicach $\pm 2\%$.

Przetwornik T1239 zewnętrznie nie różni się od zwykłego przetwornika analogowego. Sygnał prądowy lub napięciowy podłącza się do zacisków wejściowych, a wyjście stanowi zmienną rezystancję regulując prąd wyjściowy. W przypadku uszkodzenia przetwornika, prąd wyjściowy przyjmuje, w zależności od konfiguracji, wartość minimalną (ok. 3.5mA) lub maksymalną (ok. 22mA). Różnica polega na sposobie przetwarzania sygnału i możliwości wyboru typu sygnału i zakresu pomiarowego.

Przetworniki serii T1200 konfiguruje się po połączeniu ich z portem szeregowym RS232 komputera - za pomocą adaptera T1201, lub z portem USB - za pomocą adaptera T1205 lub T1206. Adapter jest zakończony z jednej strony 9-cio stykowym złączem szufladowym (lub złączem USB dla T1205 i T1206), a od strony przetwornika wtykiem Jack.

Do konfiguracji służy program pracujący w środowisku Windows, o nazwie 'Programator'. Najnowszą wersję programu można pobrać z naszej strony internetowej: www.cciba.pl na stronie Oferta/Akcesoria i programy.

Poniżej przedstawiono schemat blokowy przetwornika.



CCIBA Sp. j. J. Wnuk

54-616 Wrocław, ul. Tarnopolska 10, www.cciba.pl

KRS 0000296549 REGON 006037493 NIP 894-00-49-874

Sygnal napięciowy, podłączony do zacisków **1** i **2**, lub prądowy, podłączony do zacisków **3** i **4**, po przejściu przez układ zabezpieczeń trafia do filtra dolnoprzepustowego, a następnie jest wzmacniany i przetwarzany do postaci cyfrowej. Mikroprocesor oblicza wartość sygnału wyjściowego i obsługuje łącze szeregowo. Wynik obliczeń jest przekazywany poprzez barierę galwaniczną do wyjściowego stopnia regulującego prąd. Wyjściowy układ zabezpieczeń chroni moduł przed przekroczeniem maksymalnego napięcia oraz przed zmianą jego polaryzacji. Prąd wyjściowy jest ograniczony wewnętrznie do 25mA. Część wejściowa przetwornika jest zasilana przez przetwornicę prądu stałego.

Parametry toru wejściowego przetwornika są mierzone w procesie kalibracji i zapisane w pamięci nieulotnej. W pamięci nieulotnej zapisywane są również parametry konfiguracji: stałe filtrów, współczynniki linearyzacji charakterystyki czujnika, zakres pomiarowy, poprawki zera i wzmocnienia, oraz notatki użytkownika i data ostatniej konfiguracji.

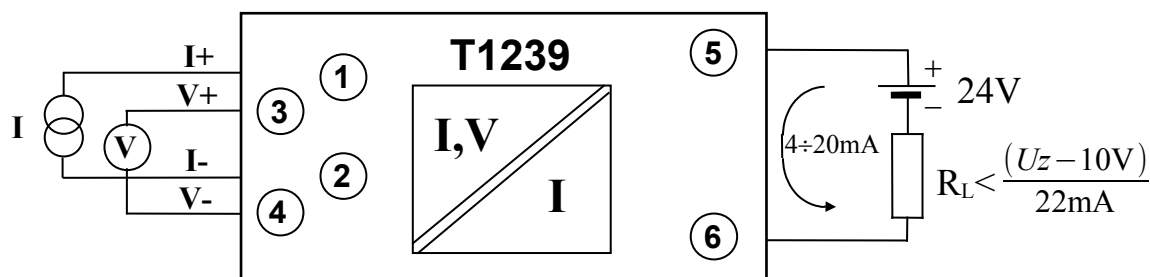
Przetwarzanie sygnału

Sygnal wejściowy podlega filtracji. W przetworniku zastosowano kilka filtrów, które w sposób inteligentny oczyszczają sygnał z zakłóceń. Na wstępie, napięcie (lub spadek napięcia na rezystorze pomiarowym) przechodzi przez filtr dolnoprzepustowy eliminujący zakłócenia wysokoczęstotliwościowe. Cyfrowy filtr sieciowy usuwa zakłócenia o częstotliwości sieci energetycznej. Procesor śledzi również szumy pozostałe po wstępnej filtracji odrzucając zakłócenia przypadkowe.

Ostateczna filtracja sygnału ma miejsce po wstępnych obliczeniach i jest opisywana jest dwoma parametrami, które może dobrać użytkownik: stałą czasową oraz zakresem filtracji. Ten ostatni parametr jest wyrażany w procentach zakresu pomiarowego i służy do określenia progu zmiany sygnału pomiędzy kolejnymi cyklami pomiarowymi, powyżej którego uśrednianie zaczyna się od nowa. W ten sposób możliwe jest zachowanie długiej stałej czasowej filtru i jednocześnie natychmiastowej reakcji na szybką zmianę sygnału wejściowego.

Wartość mierzonego sygnału jest porównywana z wartościami granicznymi w celu weryfikacji sprawności przetwornika. Periodycznie, co ok. 10s, przeprowadzany jest wewnętrzny test przetwornika. W trakcie normalnej pracy jest to sygnalizowane krótkim zaświeceniem się diody LED. Uszkodzenie przetwornika sygnalizuje ciągłe miganie diody i zmiana sygnału wyjściowego poza normalny zakres pracy (4÷20mA). Zmierzony sygnał jest korygowany o parametry kalibracyjne, przetwarzany na zadaną wielkość, a ta porównywana z zakresem pomiarowym w celu wyznaczenia wartości prądu wyjściowego. Poprawki zera i wzmocnienia, wprowadzone przez użytkownika, korygują końcową wartość zadanej wielkości i prąd wyjściowy - nie mają natomiast wpływu na parametry kalibracyjne.

Sposób podłączenia



Wejściowy sygnał prądowy podłącza się do zacisków **1** i **2** a napięciowy do zacisków **3** i **4**.

Dopuszczalną rezystancję obciążenia ogranicza wartość napięcia zasilania U_z (nominalnie 24V=), minimalny spadek napięcia na wyjściu przetwornika oraz maksymalny prąd pętli - zgodnie z nierównością podaną na rysunku.

Możliwe są wykonania przetwornika ze zwiększoną do 10MΩ rezystancją wejściową dla sygnału napięciowego i/lub rozszerzonym zakresem temperatur pracy.



CCIBA Sp. j. J. Wnuk

54-616 Wrocław, ul. Tarnopolska 10, www.cciba.pl

KRS 0000296549 REGON 006037493 NIP 894-00-49-874

Parametry techniczne

Przetworniki montowane są w obudowach o szerokości 12.5mm, wykonanych z samogasnącego sztucznego tworzywa i przystosowanych do mocowania na standardowych szynach o szerokości 35mm.

Wejście:	napięcie	-11÷11 V
	wykonanie specjalne	rezystancja wewn. >1 MΩ rezystancja wewn. >10 MΩ
	prąd:	-22÷22 mA rezystancja wewn. < 60 Ω
Wyjście:	prąd wyjściowy	4÷20 mA
	spadek napięcia na wyjściu	10÷36V
Klasa dokładności:		0.05
Napięcie probiercze izolacji:		2 kV

Ogólne parametry techniczne:

czas trwania pojedynczego pomiaru	< 90 ms
maksymalny błąd liniowości	0.02 %
rozdzielczość wyjścia	0.5 μA
zawartość szumów	< 10 μA
współczynnik temperaturowy	50ppm/°C
czas nagrzewania	5 min
zakres temperatur pracy	0÷50 °C
wykonanie specjalne	-25÷60 °C
zakres temperatur przechowywania	-40÷80 °C
wilgotność względna otoczenia	30÷75 %
ciśnienie atmosferyczne	1000±200 hPa
zewnętrzne pole magnetyczne	0÷400 A/m
pozycja pracy	dowolna
zapylenie	nieznaczące
wymiary obudowy	12.5×99×114 mm ³
stopień ochrony	IP 40

Maksymalne wartości parametrów:

napięcie na zaciskach wejściowych	36 V
prąd wejściowy (ograniczenie wewn.)	100 mA
prąd wyjściowy (ograniczenie wewn.)	25 mA
napięcie na zaciskach wyjściowych	100 V



CCIBA Sp. j. J. Wnuk

54-616 Wrocław, ul. Tarnopolska 10, www.cciba.pl

KRS 0000296549 REGON 006037493 NIP 894-00-49-874