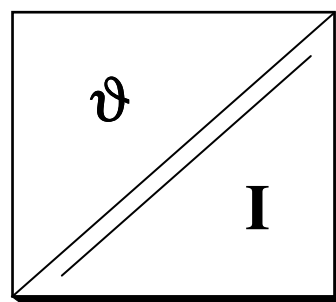


PRZETWORNIK POMIAROWY T854

- temperatura termoelementu / 4÷20 mA
- kompensacja spiny odniesienia
- klasa dokładności 0.1 lub 0.2
- napięcie probiercze izolacji 2kV
- uniwersalna obudowa nalistkowa

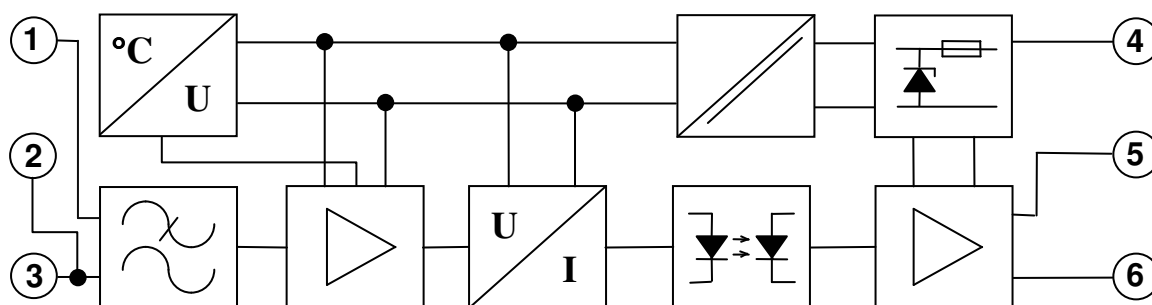


Przetwornik jest przeznaczony do ciągłego odwzorowywania temperatury termoelementu na znormalizowany sygnał stałoprądowy 4÷20 mA. Czujnikiem temperatury może być dowolny termoelement charakteryzujący się minimalną różnicą napięć 5mV na krańcach zakresu temperatur pomiarowych. Kompensacja spiny odniesienia opiera się na pomiarze temperatury zacisków wejściowych przez krzemowy czujnik temperatury umieszczony wewnątrz modułu. Przetwornik jest kalibrowany według normy PN-83/M-53852, lub - na zamówienie - według dostarczonych tabel kalibracyjnych, i wykonywany w dwóch klasach dokładności: 0.1 i 0.2 (w klasie przetwornika nie jest uwzględniony błąd wnoszony przez termoelement).

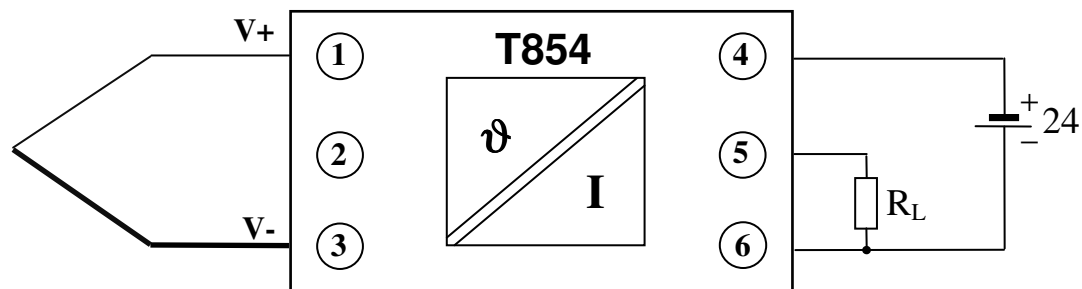
Estetyczna obudowa z samogasnącego sztucznego tworzywa jest przystosowana do mocowania na standardowych szynach o szerokości 35 lub 15mm.

Zaletą przetwornika jest istnienie zabezpieczeń chroniących go przed przypadkowym uszkodzeniem podczas instalacji, jak też przed skutkami niewłaściwej pracy innych elementów systemu podczas eksploatacji. Wejście modułu jest zabezpieczone przed przyłączeniem napięcia przekraczającego wartość nominalną - do 240Vrms. Sygnalizacja przerwy w obwodzie czujnika następuje poprzez wysterowanie wyjścia poniżej 4mA.

Poniżej przedstawiono schemat blokowy przetwornika. Sygnał napięciowy podłączony do zacisków 1 i 3, po przejściu przez układ zabezpieczeń trafia do filtra dolnoprzepustowego, a następnie jest wzmacniany, kształtowany, korygowany o temperaturę spiny odniesienia i przetwarzany na prąd. Za elementem optoelektronicznym następuje zamiana prądu na napięcie, filtracja i zamiana napięcia na prąd wyjściowy. Wyjściowy układ zabezpieczeń chroni moduł przed przekroczeniem maksymalnego napięcia zasilania oraz przed zmianą polaryzacji. Prąd wyjściowy jest ograniczony wewnątrz do ok. 25 mA. Część wejściowa przetwornika jest zasilana poprzez przetwornicę prądu stałego.



Sposób podłączenia przetwornika :



Dane techniczne:

Wejście:	zakres temperatur i typ termoelementu oporność wejściowa	podany na obudowie 10 MΩ
Wyjście:	prąd wyjściowy oporność obciążenia	4÷20 mA < 450 Ω
Klasa dokładności:		0.1 lub 0.2
Napięcie probiercze izolacji:		2 kV

Ogólne parametry techniczne:

pasma przenoszenia	4 Hz	
zawartość szumów	< 20 μA	
maksymalny błąd liniowości	0.1 %	
współczynnik temperaturowy	0.015 %/°C	dla klasy 0.1
	0.02%/°C	dla klasy 0.2
napięcie zasilające	18÷30V	
wpływ napięcia zasilającego	nieistotny	
pobór prądu ($I_{WY}=25mA$)	45 mA	
czas nagrzewania	15 min	
zakres temperatur pracy	0÷50 °C	
zakres temperatur przechowywania	-40÷80 °C	
wilgotność względna otoczenia	30÷70 %	
ciśnienie atmosferyczne	1000±200 hPa	
zewnętrzne pole magnetyczne	0÷400 A/m	
pozycja pracy	dowolna	
zapylenie	nieznaczące	
wymiary obudowy	22.5×79×85.5mm	
stopień ochrony	IP 40	

Maksymalne wartości parametrów:

napięcie na zaciskach wejściowych	240 Vrms
prąd wyjściowy (ograniczenie wewnętrzne)	25 mA
napięcie na zaciskach zasilania	70 V

