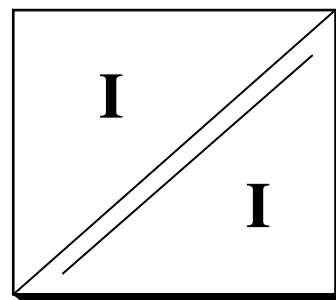


PRZETWORNIK POMIAROWY T826, T827

- $4 \div 20$ mA / $0 \div 20$ mA
- klasa dokładności 0.2 lub 0.1
- izolacja 2 kV
- uniwersalna obudowa nalistwowa



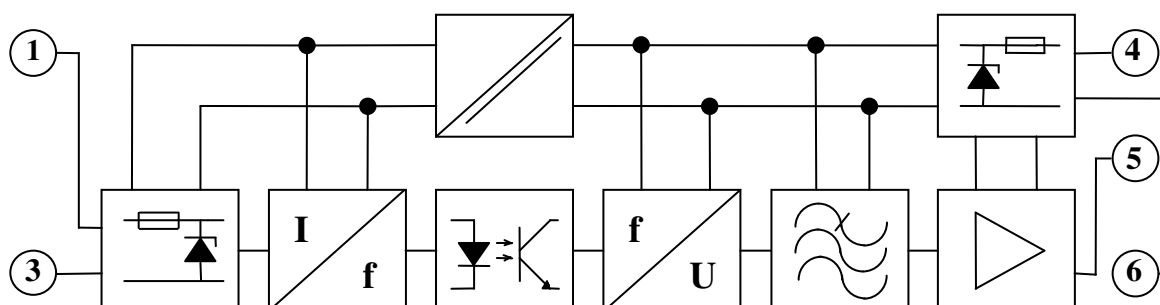
Przetwornik realizuje funkcję separatora galwanicznego odwzorowując znormalizowany prąd wejściowy $4 \div 20$ mA na sygnał prądowy $0 \div 20$ mA z błędem przetwarzania nie większym niż 0.1% (T827) lub 0.2% (T826). Napięcie probiercze izolacji galwanicznej przekracza 2kV.

Przetwornik jest przeznaczony do pracy w układach automatyki, w których niezbędne jest oddzielenie galwaniczne obwodów wejściowych od obwodów wyjściowych wraz ze zmianą standardu przesyłanego sygnału. Przetwornik charakteryzuje duża dokładność, niewielki opór wejściowy (ok. 50Ω), mały pobór energii i wysoka niezawodność.

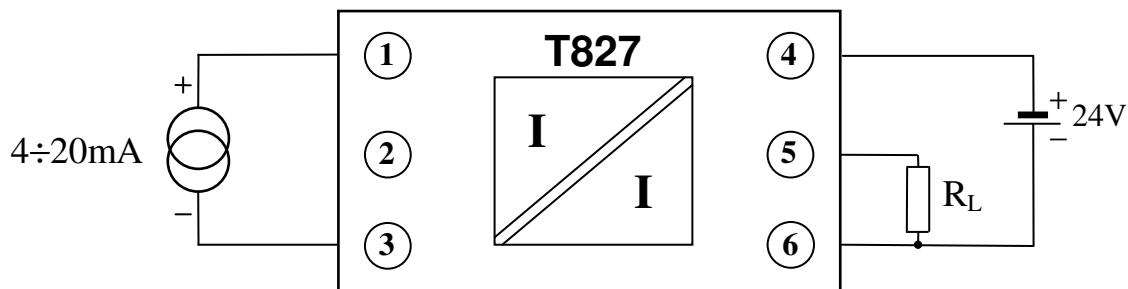
Estetyczna obudowa z samogasnącego sztucznego tworzywa jest przystosowana do mocowania na standardowych szynach o szerokości 35 lub 15mm.

Zaletą przetwornika jest istnienie zabezpieczeń chroniących go przed przypadkowym uszkodzeniem podczas instalacji, jak też przed skutkami niewłaściwej pracy innych elementów systemu podczas eksploatacji. Wejście modułu jest zabezpieczone przed niewłaściwą polaryzacją sygnału oraz przed przekroczeniem nominalnego zakresu sygnałów wejściowych.

Poniżej przedstawiono schemat blokowy przetwornika. Sygnał wejściowy podłączony do zacisków 1 i 3, po przejściu przez układ zabezpieczeń, jest przetwarzany na częstotliwość. Za elementem optoelektronicznym następuje zamiana częstotliwości na napięcie, filtracja i, po wzmacnieniu, zamiana napięcia na prąd wyjściowy. Wyjściowy układ zabezpieczeń chroni moduł przed przekroczeniem maksymalnego napięcia zasilania, przed podłączeniem tego napięcia do wyjścia, oraz przed zmianą polaryzacji zasilania. Prąd wyjściowy jest ograniczany wewnętrznie do ok. 25 mA. Część wejściowa przetwornika jest zasilana poprzez przetwornicę prądu stałego.



Przykład podłączenia przetwornika :



Dane techniczne:

Wejście:	prąd wejściowy rezystancja wejściowa	4÷20 mA 50Ω
Wyjście:	prąd wyjściowy rezystancja obciążenia (R _L)	0÷20 mA < 450Ω
Klasa dokładności:		0.1 (T827), 0.2 (T826)
Napięcie probiercze izolacji:		2 kV

Ogólne parametry techniczne:

pasmo przenoszenia	4 Hz
zawartość szumów	< 20 μA
nieliniowość przetwarzania	< 0.05 % (T827) < 0.1 % (T826)
współczynnik temperaturowy	0.01 %/°C (T827) 0.02 %/°C (T826)
czas nagrzewania	15 min
napięcie zasilające	18÷30V
pobór prądu (I _{WY} =0mA)	20 mA
zakres temperatur pracy	0÷50 °C
zakres temperatur przechowywania	-40÷80 °C
wilgotność względna otoczenia	30÷70 %
ciśnienie atmosferyczne	1000±200 hPa
zewnętrzne pole magnetyczne	0÷400 A/m
pozycja pracy	dowolna
zapylenie	nieznaczące
wymiary obudowy	22.5×79×85.5mm
stopień ochrony	IP 40

Maksymalne wartości parametrów:

pobór prądu (I _{WY} =25mA)	45 mA
prąd wejściowy (ograniczenie wewnętrzne)	100 mA
napięcie wejściowe	70 V
prąd wyjściowy (ograniczenie wewnętrzne)	25 mA
napięcie na zaciskach zasilania	70 V



CCIBA Sp. j. J. Wnuk

54-616 Wrocław, ul. Tarnopolska 10, www.cciba.pl

KRS 0000296549 REGON 006037493 NIP 894-00-49-874