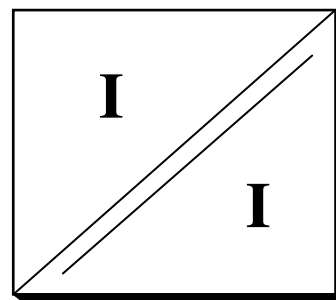


PRZETWORNIK POMIAROWY T820, T821

- $0 \div 20$ mA / $4 \div 20$ mA
- klasa dokładności 0.2 lub 0.1
- izolacja 2 kV
- uniwersalna obudowa nalistwowa



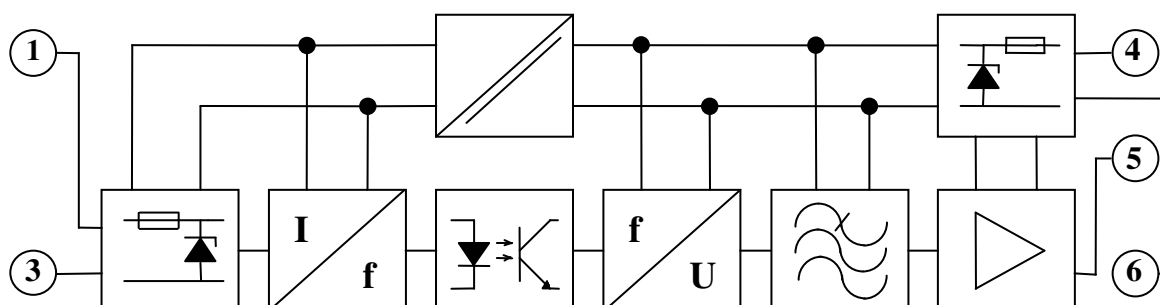
Przetwornik realizuje funkcję separatora galwanicznego odwzorowując prąd wejściowy $0 \div 20$ mA na znormalizowany sygnał prądowy $4 \div 20$ mA, z błędem przetwarzania nie większym niż 0.1% (T821) lub 0.2% (T820). Napięcie probiercze izolacji galwanicznej przekracza 2kV.

Przetwornik jest przeznaczony do pracy w układach automatyki, w których niezbędne jest oddzielenie galwaniczne obwodów wejściowych od obwodów wyjściowych wraz ze zmianą standardu przesyłanego sygnału. Przetwornik charakteryzuje duża dokładność, niewielki opór wejściowy (ok. 50Ω), mały pobór energii i wysoka niezawodność.

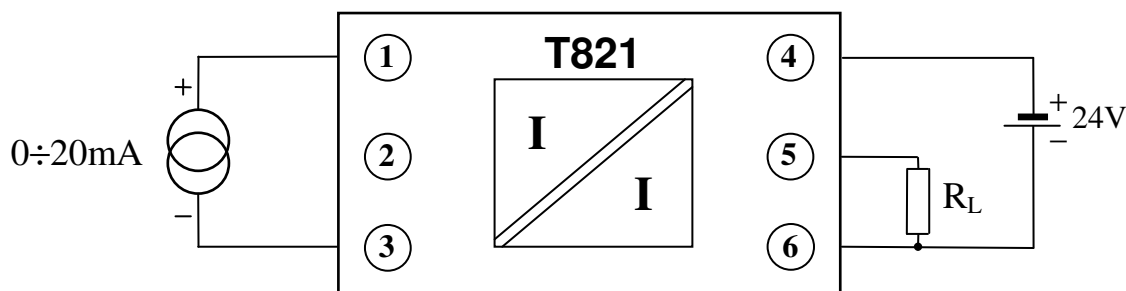
Estetyczna obudowa z samogasnącego sztucznego tworzywa jest przystosowana do mocowania na standardowych szynach o szerokości 35 lub 15mm.

Zaletą przetwornika jest istnienie zabezpieczeń chroniących go przed przypadkowym uszkodzeniem podczas instalacji, jak też przed skutkami niewłaściwej pracy innych elementów systemu podczas eksploatacji. Wejście modułu jest zabezpieczone przed niewłaściwą polaryzacją sygnału oraz przed przekroczeniem nominalnego zakresu sygnałów wejściowych.

Poniżej przedstawiono schemat blokowy przetwornika. Sygnał wejściowy podłączony do zacisków 1 i 3, po przejściu przez układ zabezpieczeń, jest przetwarzany na częstotliwość. Za elementem optoelektronicznym następuje zamiana częstotliwości na napięcie, filtracja i, po wzmacnieniu, zamiana napięcia na prąd wyjściowy. Wyjściowy układ zabezpieczeń chroni moduł przed przekroczeniem maksymalnego napięcia zasilania, przed podłączeniem tego napięcia do wyjścia, oraz przed zmianą polaryzacji zasilania. Prąd wyjściowy jest ograniczany wewnętrznie do ok. 25 mA. Część wejściowa przetwornika jest zasilana poprzez przetwornicę prądu stałego.



Przykład podłączenia przetwornika :



Dane techniczne:

| | | |
|--------------------------------------|--|------------------------|
| Wejście: | prąd wejściowy rezystancja wejściowa | 0÷20 mA 50Ω |
| Wyjście: | prąd wyjściowy rezystancja obciążenia (R_L) | 4÷20 mA < 450Ω |
| Klasa dokładności: | | 0.1 (T821), 0.2 (T820) |
| Napięcie probiercze izolacji: | | 2 kV |

Ogólne parametry techniczne:

| | |
|----------------------------------|--------------------------------------|
| pasmo przenoszenia | 4 Hz |
| zawartość szumów | < 20 μ A |
| nieliniowość przetwarzania | < 0.05 % (T821) < 0.1 % (T820) |
| współczynnik temperaturowy | 0.01 %/°C (T821) 0.02 %/°C (T820) |
| czas nagrzewania | 15 min |
| napięcie zasilające | 18÷30V |
| pobór prądu ($I_{WY}=4mA$) | 25 mA |
| zakres temperatur pracy | 0÷50 °C |
| zakres temperatur przechowywania | -40÷80 °C |
| wilgotność względna otoczenia | 30÷70 % |
| ciśnienie atmosferyczne | 1000±200 hPa |
| zewnętrzne pole magnetyczne | 0÷400 A/m |
| pozycja pracy | dowolna |
| zapylenie | nieznaczące |
| wymiary obudowy | 22.5×79×85.5mm |
| stopień ochrony | IP 40 |

Maksymalne wartości parametrów:

| | |
|--|--------|
| pobór prądu ($I_{WY}=25mA$) | 45 mA |
| prąd wejściowy (ograniczenie wewnętrzne) | 100 mA |
| napięcie wejściowe | 70 V |
| prąd wyjściowy (ograniczenie wewnętrzne) | 25 mA |
| napięcie na zaciskach zasilania | 70 V |



CCIBA Sp. j. J. Wnuk

54-616 Wrocław, ul. Tarnopolska 10, www.cciba.pl

KRS 0000296549 REGON 006037493 NIP 894-00-49-874